

# Montagevorschrift, Gebrauchsanleitung und Service

Bitte Aufbewahren

## Flanschheizkörper Ø 180mm für Trink- und Heizungswasser

### AHFR-BI-plus-1.75 bis 5.8 kW

- AHFR-BI-plus-1.75
- AHFR-BI-plus-3.5
- AHFR-BI-plus-4.4
- AHFR-BI-plus-5.8



---

## Inhaltsverzeichnis

Allgemeine Sicherheit- und Montagehinweis	Seite 2
Montagevorschrift	Seite 3
Montageanleitung	Seite 4
Gebrauchsanleitung	Seite 6
Betriebszustände	Seite 7
Elektroschema	Seite 8 / 9
Service	Seite 10
Störung	Seite 10

## Allgemeine Sicherheitshinweise



- Gerät erst nach dem Lesen der Bedienungsanleitung in Betrieb nehmen.
- Diese Geräte können von Kindern ab 8 Jahren und darüber und von Personen mit reduzierten physischen, sensorischen oder mentalen Fähigkeiten oder Mangel an Erfahrung und/oder Wissen benutzt werden, wenn sie beaufsichtigt oder bezüglich des sicheren Gebrauchs des Gerätes unterwiesen wurden und die daraus resultierenden Gefahren verstanden haben. Kinder dürfen nicht mit dem Gerät spielen. Reinigung und Benutzer-Wartung dürfen nicht durch Kinder ohne Beaufsichtigung durchgeführt werden.

**Installation, Einstellung und Abbau müssen ausschliesslich durch Elektrofachkräfte erfolgen.**

## Montagehinweise

**Der Einbau muss waagrecht erfolgen, der Einbau von oben oder unten ist aus sicherheitstechnischen Gründen nicht zulässig.**

Vor Inbetriebnahme muss sichergestellt sein, dass die Rohrheizkörper völlig mit Flüssigkeit bedeckt sind. Der Flüssigkeitsumlauf durch die Heizkörper darf nicht behindert werden.

Betriebsdaten, Anwendung, Abmessungen und Ausführung des Flanschheizkörpers sind dem Typenschild und Elektroschema auf dem Gerät bzw. im Innern des Gehäusedeckels, oder der Montagevorschrift / Gebrauchsanleitung zu entnehmen.

# Montagevorschrift

## Wichtige Hinweise

Ist im gleichen Behälter ein Wärmetauscher eingebaut, so ist in der Steuereinrichtung die durch den Wärmetauscher verursachende Temperatur auf 85°C zu begrenzen. Hierdurch wird verhindert, dass der Temperaturregler des Flanschheizkörpers anspricht.

## Sicherheits-Temperaturbegrenzer

Bei Temperaturen unter ca. -15°C (z.B. Transport / Lager) kann der Sicherheits-Temperaturbegrenzer auslösen. In diesem Fall die Reset-Taste drücken, siehe Abschnitt „Gebrauchsanweisung für den Benutzer und Fachmann“.

**Das Gerät ist ausschliesslich zur Erhitzung von Wasser zugelassen.**

## Korrosionsschutz

Bitte beachten: Dieser Heizstab ist sowohl für Edelstahl-Speicher, als auch für Schwarzstahl- / emaillierte Speicher einsetzbar. Je nach Speichertyp die Einstellungen per DIP-Schalter wählen.

Für den Einbau eines Heizelementes in Schwarzstahl- oder Schwarzstahl emaillierte Speicher ist der rote Schiebeschalter (DIP-Schalter) auf der Position „Schwarzstahlspeicher“ zu belassen (Werkseinstellung). Bei Einbau des Heizelementes in einen Edelstahl- oder Chromstahlspeicher ist der Schiebeschalter (DIP-Schalter) auf die Position „Edelstahlspeicher“ zu stellen.

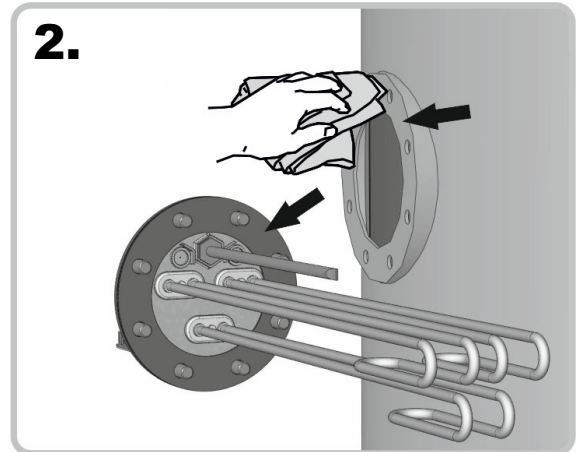
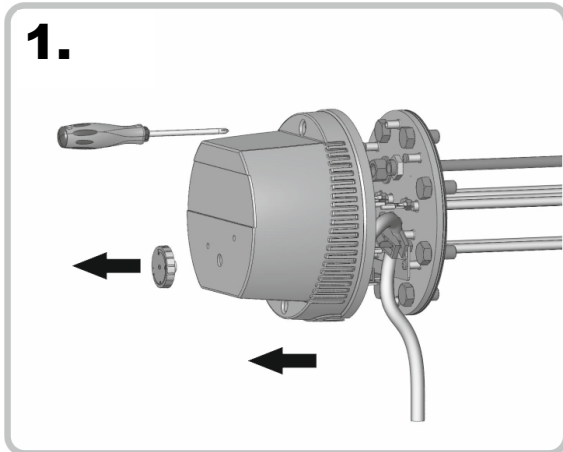
## Elektroanschluss

Das Gerät ist nur für den festen Anschluss bestimmt und darf nur an festverlegten Leitungen angeschlossen werden. Wählen Sie einen der Leistung des Gerätes entsprechenden Leitungsquerschnitt. Das Gerät muss über eine Trennstrecke von min. 3mm allpolig vom Netz getrennt werden können. Der Schutzleiter muss 100mm länger sein als die übrigen Leiter.

## Der Garantieanspruch entfällt bei:

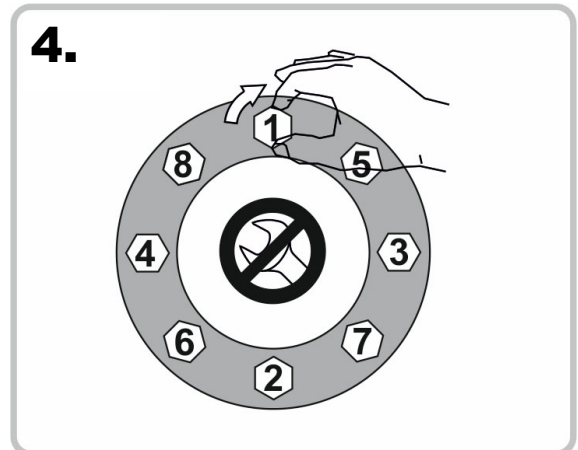
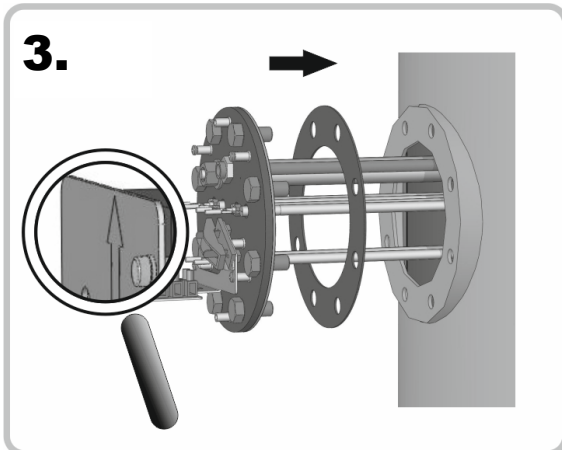
- Missachtung dieser Dokumentation „Montagevorschrift, Gebrauchsanweisung und Service“
- Missachtung der Montagevorschrift des Speicherherstellers
- Technischen Abänderungen, Reparaturen oder Eingriffen am Gerät (auch der Austausch des Thermostaten)
- Anwendungen, für die das Gerät nicht konzipiert wurde
- Unsachgemässer Bedienung und Wartung
- Nichteinhaltung der Richtlinie VDI 2035
- Manipulationen an der Betriebssoftware
- Nicht dokumentierte Parametrierungen über die dokumentierten Schnittstellen

# Montageanleitung



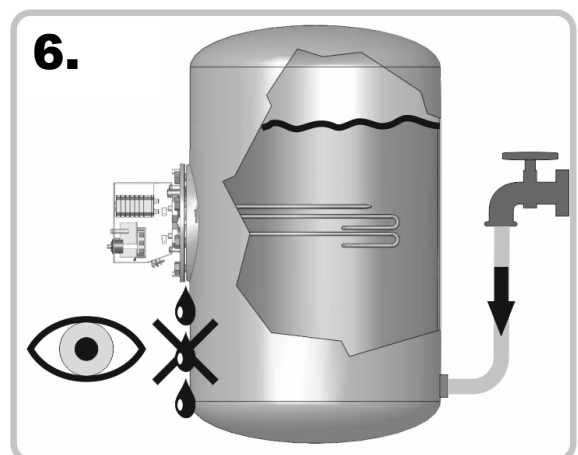
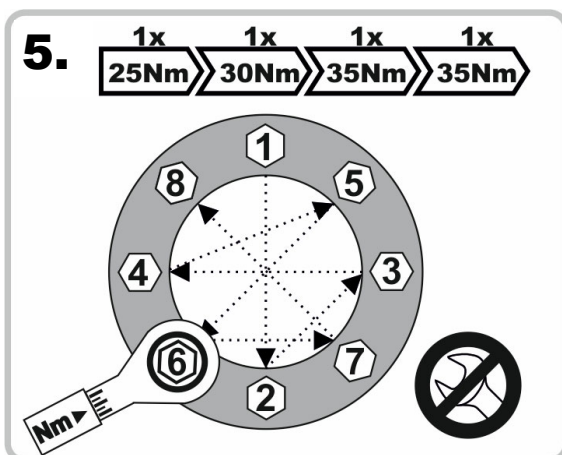
Gehäusedeckel vorsichtig abschrauben

Dichtfläche des Flansches reinigen



Flanschheizkörper inklusiver Dichtung am Speicher anschrauben,  
Einbaulage beachten siehe „TOP“-Aufkleber

Schrauben von Hand anziehen



Schrauben mit Drehmomentschlüssen anziehen

Speicher befüllen und auf Dichtheit prüfen

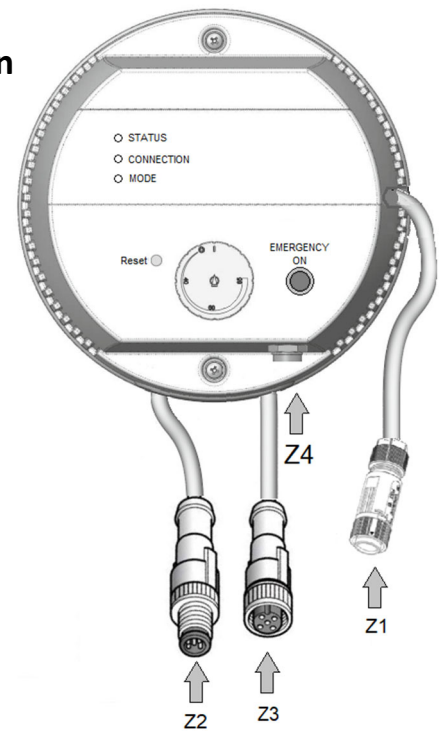
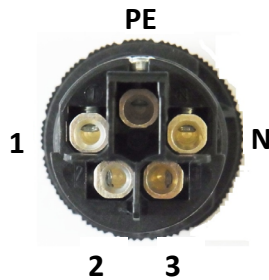
# Montageanleitung

## Montageanleitung

### 1. Flanschheizkörper elektrisch anschliessen

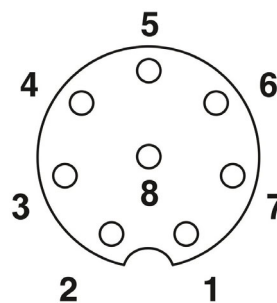
- **Stecker Z1**—Energieversorgung Heizkörper

- Anschluss 1: L1
- Anschluss 2: L2
- Anschluss 3: L3
- Anschluss N: N
- Anschluss PE: PE



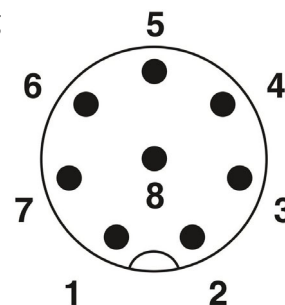
- **Stecker Z2**—Temperaturfühler (optional)

- Anschluss 1: Temperaturfühler 1
- Anschluss 2: Temperaturfühler 2
- Anschluss 3: Temperaturfühler 3
- Anschluss 4: Temperaturfühler 4
- Anschluss 5: GND
- Anschluss 6: Relais K4
- Anschluss 7: frei
- Anschluss 8: frei

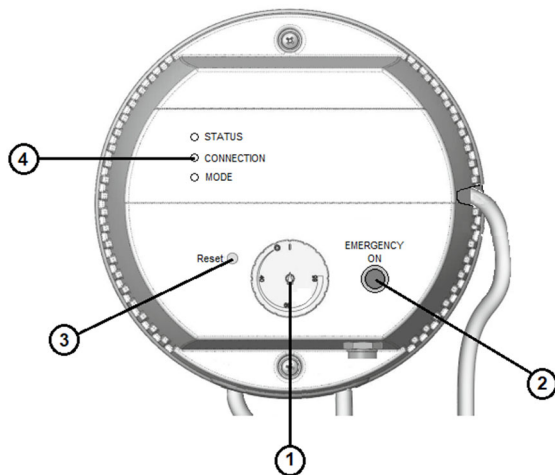


- **Stecker Z3**—Wärmepumpenfreigabe / 0-10V Analogsignal (optional)

- Anschluss 1: GND
- Anschluss 2: Wärmepumpen Anforderung
- Anschluss 3: Analog Input 0-10V
- Anschluss 4: RS485: A
- Anschluss 5: RS485: B
- Anschluss 6: RS485: GND
- Anschluss 7: frei
- Anschluss 8: frei



# Gebrauchsanleitung für den Benutzer und den Fachmann



- |        |                           |
|--------|---------------------------|
| Pos. 1 | Temperaturregler          |
| Pos. 2 | Emergency On (Notbetrieb) |
| Pos. 3 | Reset-Taste               |
| Pos. 4 | Betriebsleuchten          |

## Gerätebeschreibung

Der **ASKOHEAT-F+** wird über die digitale Modbus-Schnittstelle oder den analogen 0-10V Eingang in 7 Stufen geschaltet. Zusätzlich kann über den „Emergency On“ Taster (Pos. 2) oder den digitalen Eingang „Heat Pump Request“ die max. Stufe bis zu 24 Stunden aktiviert werden.

Die Benutzung der Schnittstellen ist in einem separaten Dokument (Modbus-Protokoll) beschrieben und kann über unsere Homepage geladen werden.

## Temperaturregler

Die maximale Temperatur kann mit dem Drehknopf (Pos. 1) stufenlos eingestellt werden. Der Bereich erstreckt sich von „Aus“ bis ca. 85°C. Sie sollte aus wirtschaftlichen Gründen auf ca. 65°C eingestellt werden.

Ist die Temperatur erreicht, schaltet das Gerät ab und bei Bedarf automatisch wieder ein.

## Sicherheits-Temperaturbegrenzer

Ist der Sicherheits-Temperaturbegrenzer ausgelöst, kann er mit einem „00-Schraubendreher“ durch die Öffnung welche mit „Reset“ bezeichnet ist, zurückgestellt werden. Dies ist erst möglich, wenn die Temperatur um ca. 10K abgekühlt ist.

## Notbetrieb „Emergency On“

Mit dem „Emergency On“ Taster kann sofort die maximale Heizleistung eingeschaltet werden. Hierzu ist der Taster für mindestens 2 Sekunden zu drücken. Dies kann im Fehlerfall oder bei zusätzlichem Wärmebedarf notwendig sein. Zum ausschalten ist der Taster erneut für mindestens 2 Sekunden zu betätigen. Die Temperatur ist in diesem Modus digital auf 55°C begrenzt. Aus Sicherheitsgründen schaltet der **ASKOHEAT-F+** automatisch nach 24 Stunden in den Normalbetrieb zurück.

## Angewandte Normen

Sicherheit:	EN60335-1 / -2-21 / -2-73
EMV:	EN55014-1 / -2
EMF:	EN62233
IP:	EN60529

## Betriebszustände

### LED 1: STATUS

<b>Blau</b>	Datenverbindung über Ethernet (Modbus TCP, RTU Webbrowser oder HTTP-JSON (z.B. Energy Manager) innerhalb der letzten 5 Sekunden
<b>Weiss—blinkend</b>	Geräteidentifizierung für 20 Sekunden oder der Emergency Mode schaltet sich An bzw. Aus. Sehr schnelles Blinken beim Starten & Stoppen bei Software Aktualisierung
<b>Rot / Blau blinkend</b>	Fehler (muss über ein Steuergerät bzw. ASKOMA Energiemanager ausgelesen werden)

### LED 2: CONNECTION

<b>Rot</b>	Fehler bei der Ethernet Verbindung
<b>Grün</b>	LAN (Ethernet) Verbindung zu einem Switch, Hub oder Router
<b>Gelb blinkend</b>	Verbindung mit lokalem Netzwerk (LAN)
<b>Blau blinkend</b>	ASKOHEAT+ läuft ohne LAN-Verbindung, z.B. mittels Analogsigna 0-10V oder Wärmepumpenanforderung

### LED 3: MODE

<b>Grün</b>	Gerät heizt—alles in Ordnung
<b>Gelb</b>	Relais der Heizkörper sind aktiv, aber kein Stromfluss vorhanden (z.B. abgeschaltet durch Thermostat)
<b>Blau</b>	Emergency Mode ist aktiv
<b>Weiss—blinkend</b>	Geräteidentifizierung für 20 Sekunden oder der Emergency Mode schaltet sich An bzw. Aus. Sehr schnelles Blinken beim Starten & Stoppen bei Software Aktualisierung

# Elektroschema

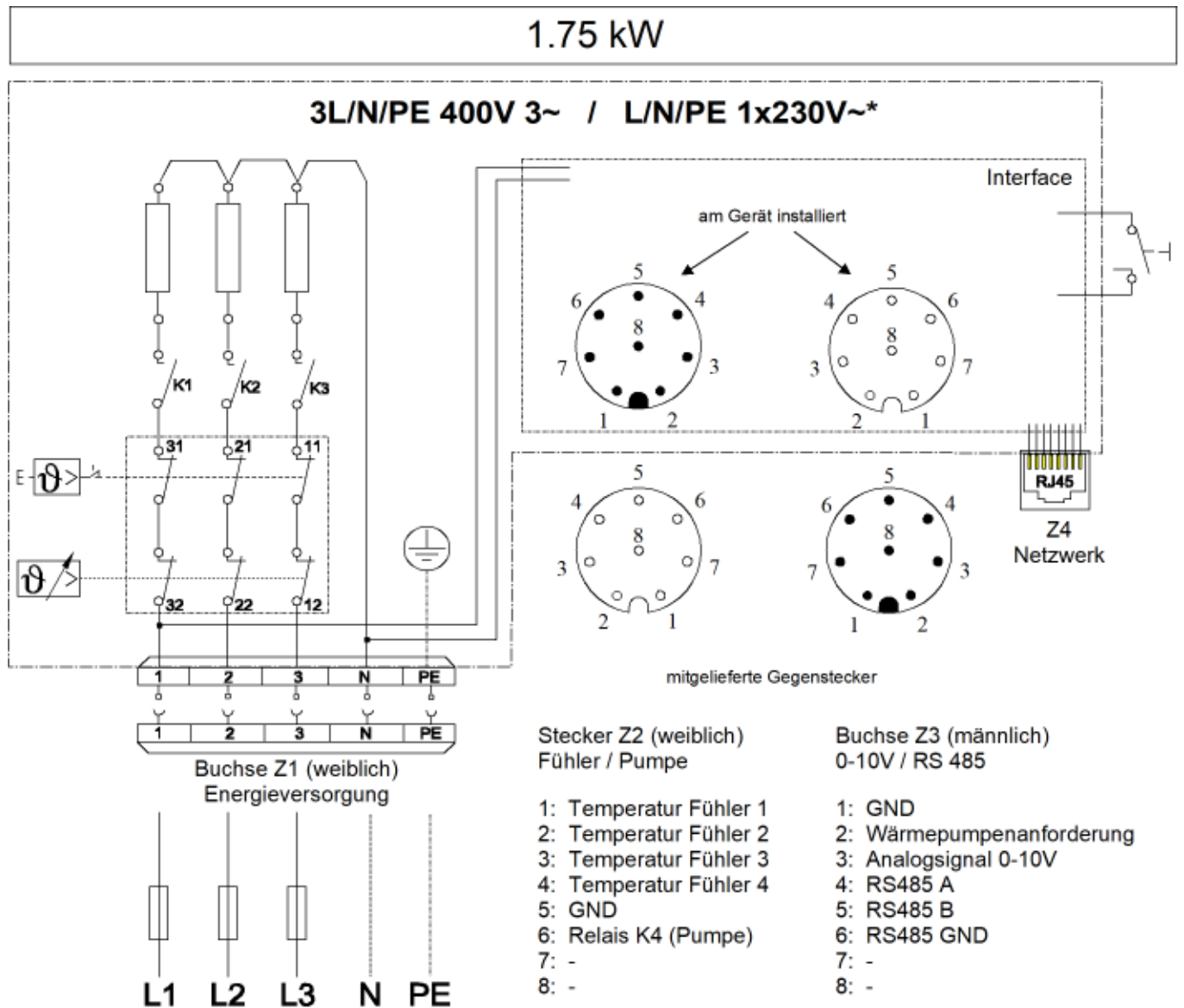


**ACHTUNG!**

Vor dem Zugang der Anschlussstecker müssen alle Versorgungsstromkreise abgeschaltet werden.

## Elektro- und Anschlussschema 1.75 kW

- AHFR-BI-plus-1.75



\* für einphasigen Anschluss (1x230V~),  
L1, L2 und L3 extern Brücken



# Elektroschema

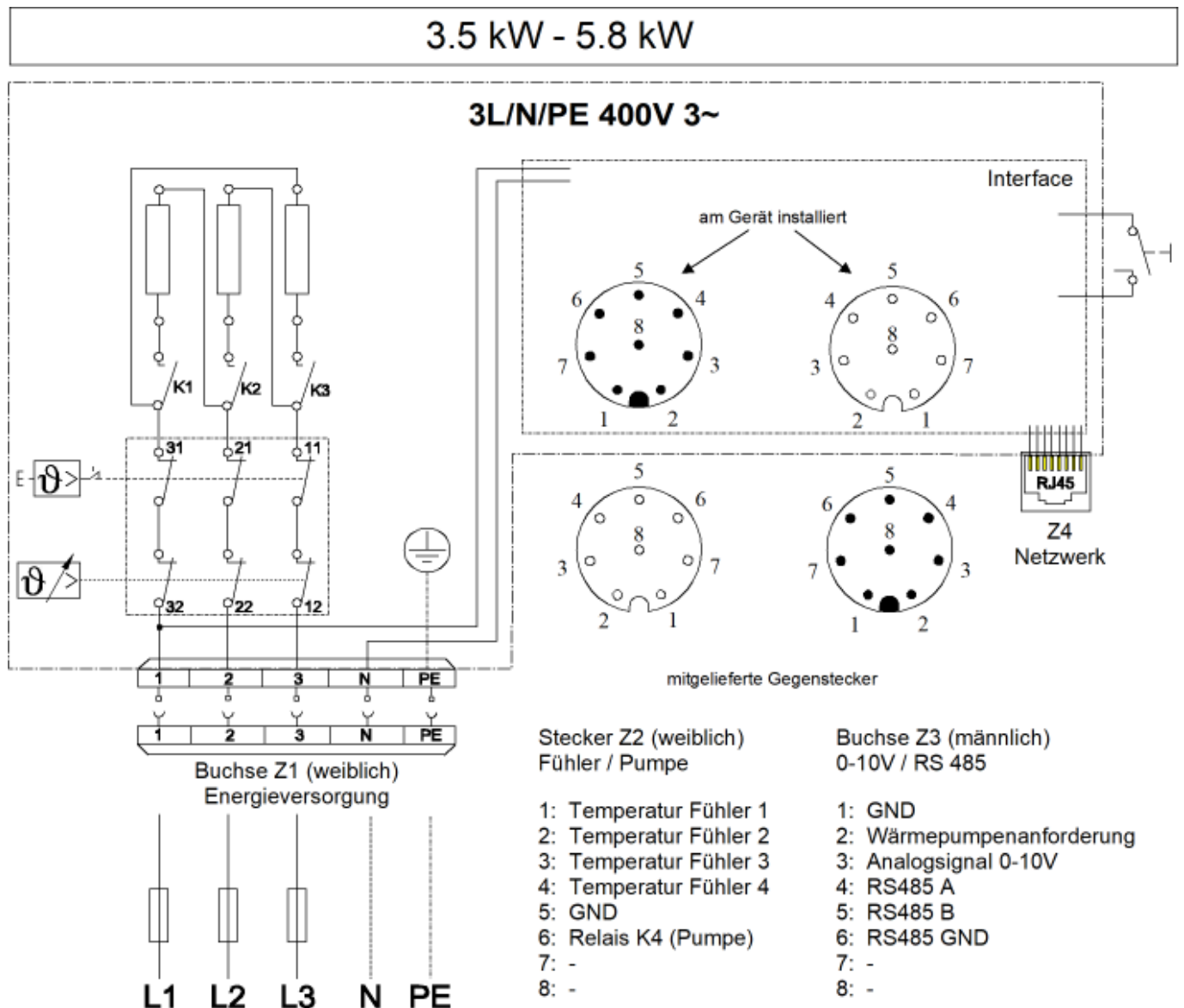


**ACHTUNG!**

Vor dem Zugang der Anschlussstecker müssen alle Versorgungsstromkreise abgeschaltet werden.

## Elektro- und Anschlussschema 3.5 kW - 5.8 kW

- AHFR-BI-plus-3.5
- AHFR-BI-plus-4.4
- AHFR-BI-plus-5.8



**Service**

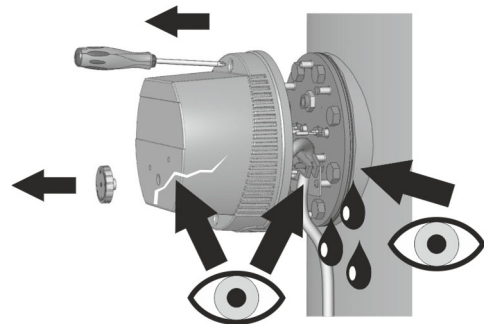
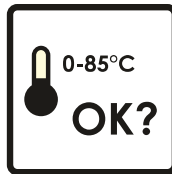
2x / Jahr



Bei Einsatz der Heizkörper in kalkhaltigem Wasser muss der Heizkörper regelmässig entkalkt werden.

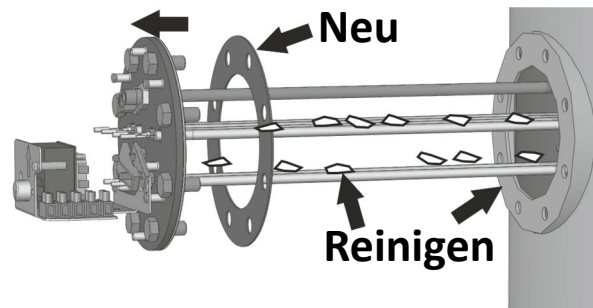
**Die ortsüblichen Gegebenheiten sind zwingend zu beachten.** Die Verkalkung der Heizelemente kann zur Auslösung des Sicherheits-Temperaturbegrenzers oder zur thermischen Überbelastung und somit zur Zerstörung der Heizstäbe führen. **In solchen Fällen lehnen wir die Garantieleistung ab!**

1.



2.

Reinigung (Entkalkung) mit einem geeigneten professionellen Mittel, z.B. Zitronensäure.



**Störung**

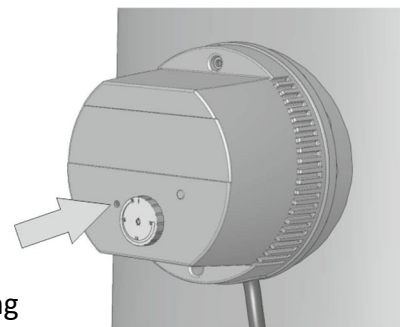


Löst der Sicherheits-Temperatur-begrenzer aus, liegt ein Fehler vor. In diesem Fall muss ein Fachmann die Anlage überprüfen.



**Rückstellung**

Siehe Gebrauchsanleitung für den Fachmann.



**Aktuell gültige Version steht auf unserer Homepage zur Verfügung**

Technische Daten siehe Datenblatt

Technische Änderungen vorbehalten